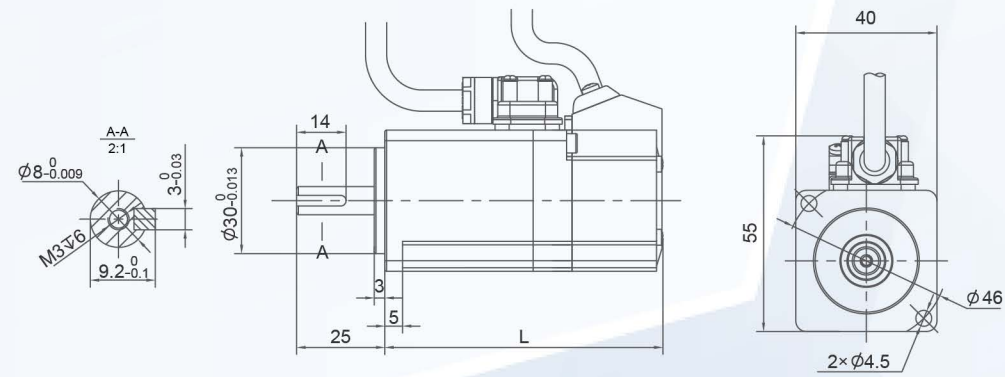


尺寸图

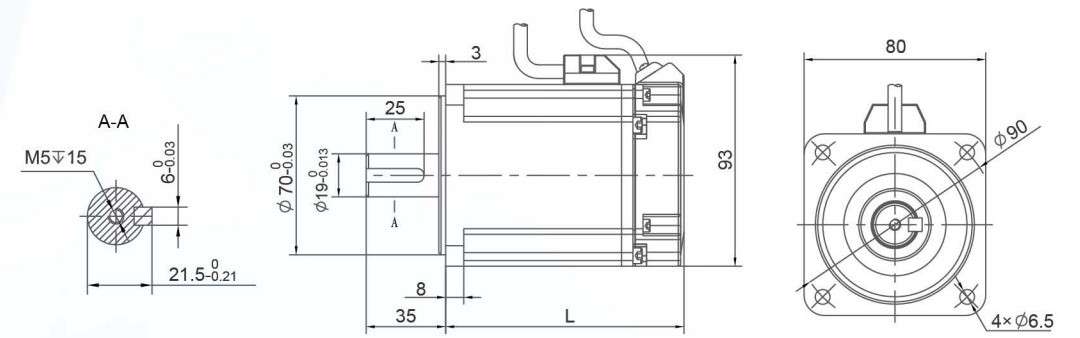
40法兰



型号	抱闸	L (mm)	电机重量(kg)
EAM-WH-A530A-□30	无	68.5	0.4
EAM-WH-A530A-□32	有	101.5	0.55
EAM-WH-0130A-□30	无	79.5	0.5
EAM-WH-0130A-□32	有	112.5	1.0

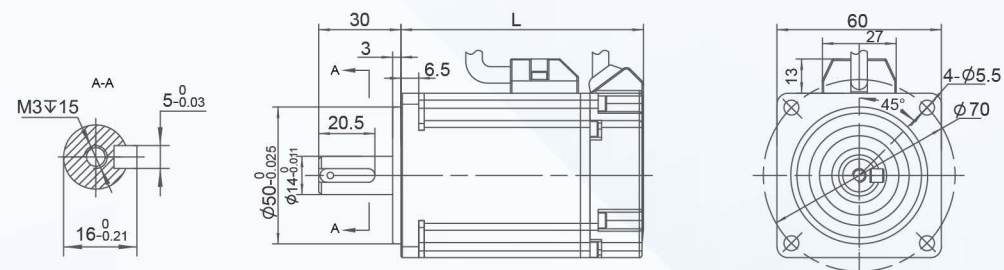
尺寸图

80法兰



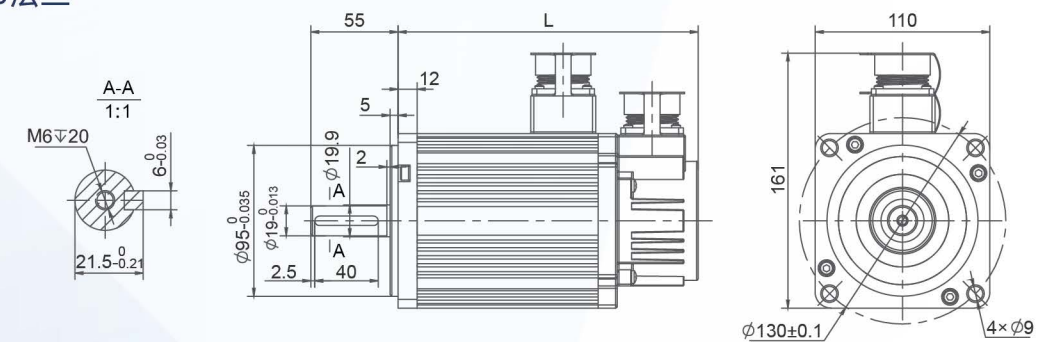
型号	抱闸	L (mm)	电机重量(kg)
EAM-WH-0830A-□30	无	105	2.5
EAM-WH-0830A-□32	有	142	3.5
EAM-WH-1030A-□30	无	119	3.2
EAM-WH-1030A-□32	有	156	4.2

60法兰



型号	抱闸	L (mm)	电机重量(kg)
EAM-WH-0230A-□30	无	77.2	1.0
EAM-WH-0230A-□32	有	109.2	1.3
EAM-WH-0430A-□30	无	93.7	1.3
EAM-WH-0430A-□32	有	125.7	1.7

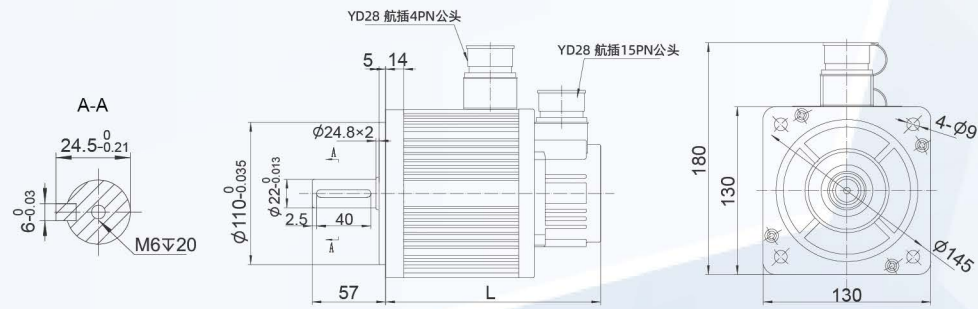
110法兰



型号	抱闸	L (mm)	电机重量(kg)
EAM-WG-1230A-□30	无	189	5.2
EAM-WG-1230A-□32	有	264	6.7
EAM-WH-1530A-□30	无	204	6.0
EAM-WH-1530A-□32	有	279	7.5
EAM-WH-1830A-□30	无	219	6.65
EAM-WH-1830A-□32	有	294	8.15

尺寸图

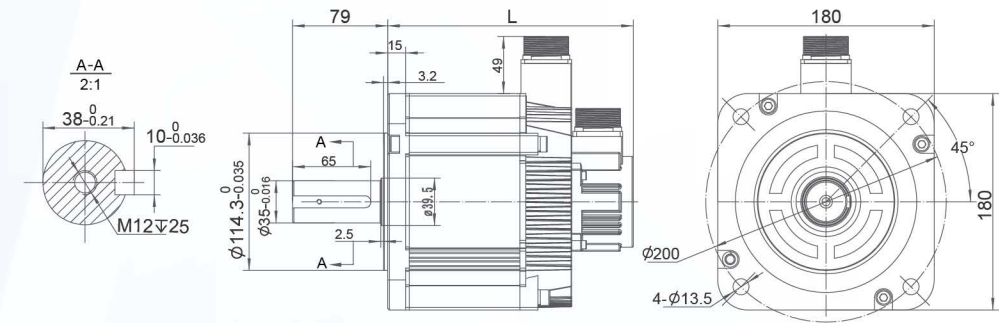
130法兰



型号	抱闸	L (mm)	电机重量(kg)
EAM-WG-0915A-□30	无	179	6.6
EAM-WG-0915A-□32	有	224	7.1
EAM-WG-1315A-□30	无	152.5	7.6
EAM-WG-1315A-□32	有	204.5	7.1
EAM-WG-1815A-□30	无	170	8.3
EAM-WG-1815A-□32	有	222	8.3
EAM-WG-0915T-□30	无	179	6.6
EAM-WG-0915T-□32	有	224	7.1
EAM-WG-1315T-□30	无	152.5	7.1
EAM-WG-1315T-□32	有	204.5	7.1
EAM-WG-1815T-□30	无	170	8.3
EAM-WG-1815T-□32	有	222	8.3
EAM-WG-3030T-□30	无	231	10.1
EAM-WG-3030T-□32	有	282	12.1

尺寸图

180法兰



型号	抱闸	L (mm)	电机重量(kg)
EAM-WG-2915T-□30	无	205	16.7
EAM-WG-2915T-□32	有	252	21.2
EAM-WG-4415T-□30	无	232	21.1
EAM-WG-4415T-□32	有	279	25.6
EAM-WG-5515T-□30	无	260	25.6
EAM-WG-5515T-□32	有	307	30.1
EAM-WG-7515T-□30	无	284	30.8
EAM-WG-7515T-□32	有	331	35.3

备注:

当□是U: 支持23位光学编码器, 需配合FV5-R3驱动器
 当□是3: 支持17位磁性编码器, 需配合FV5-R1驱动器