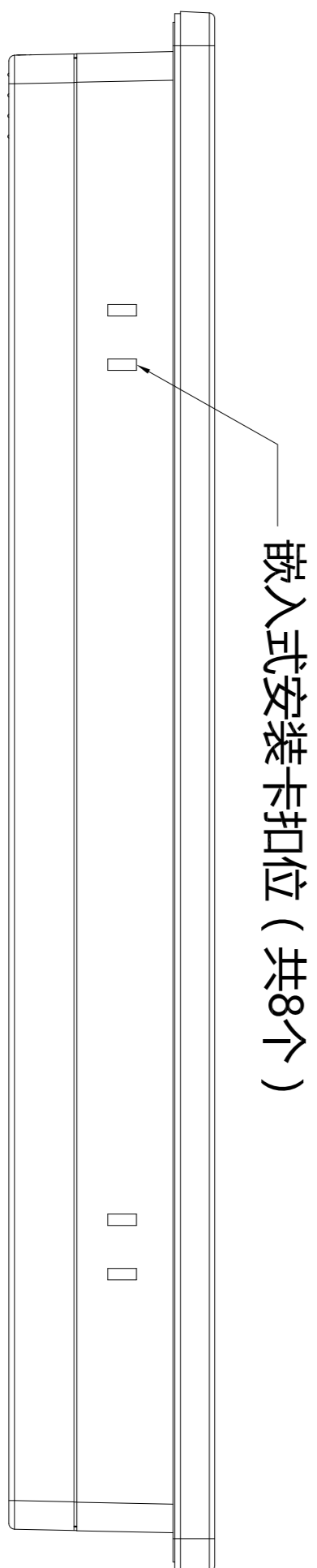
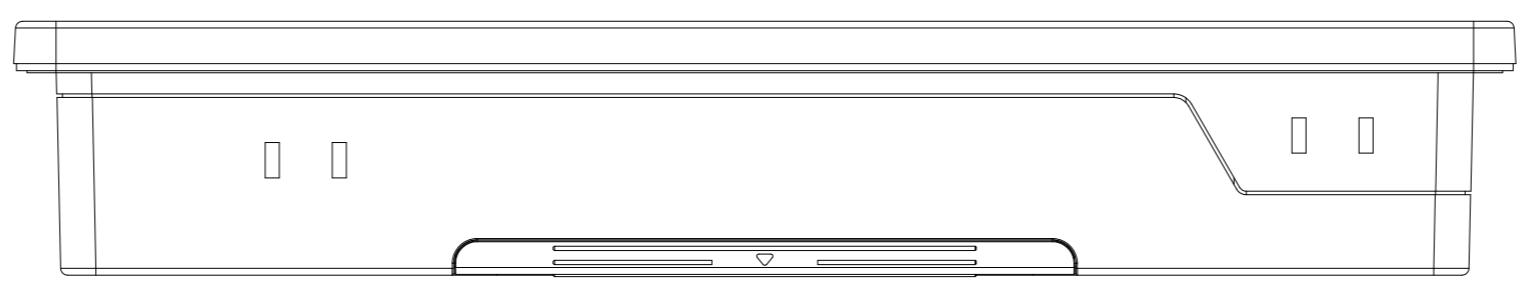
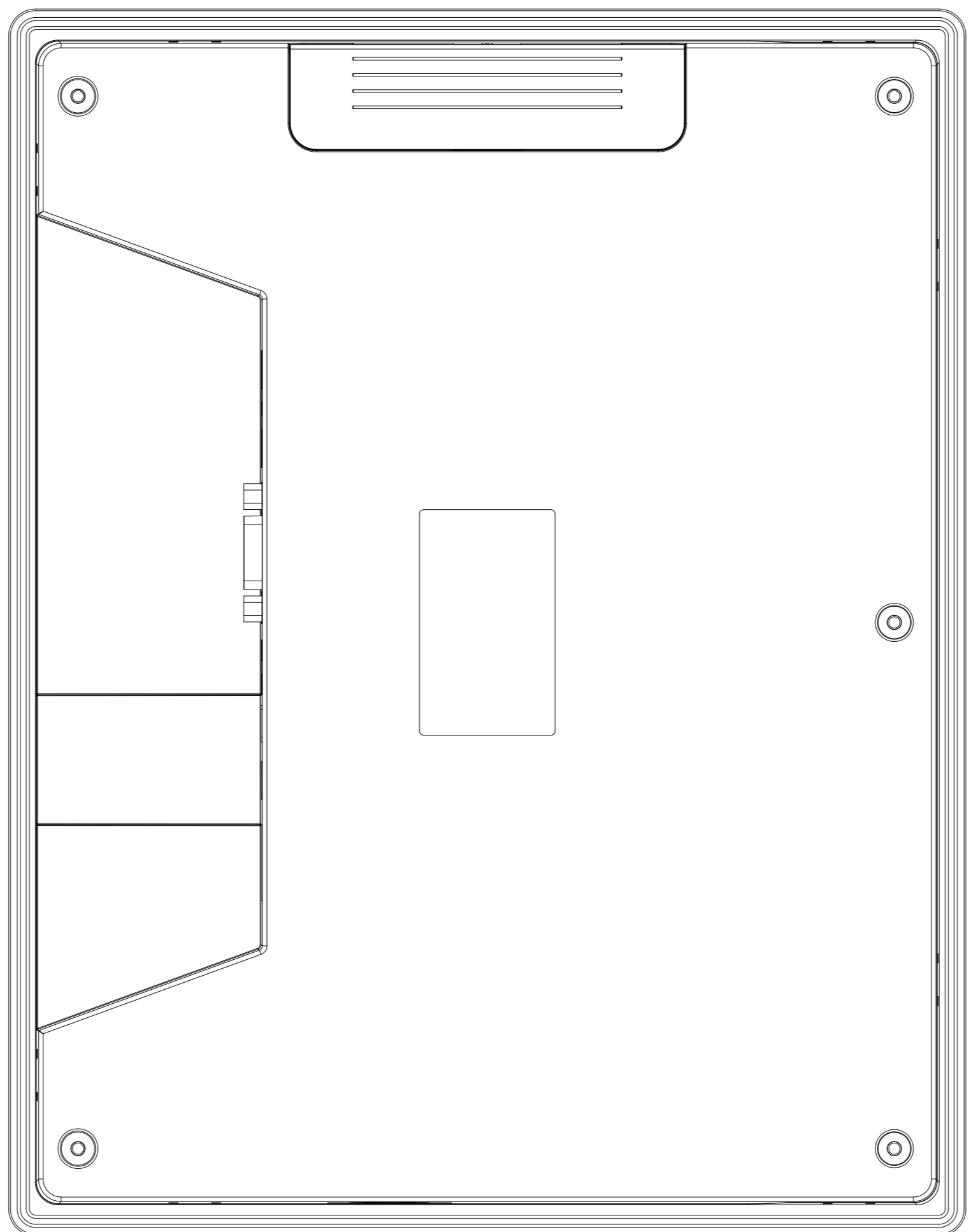
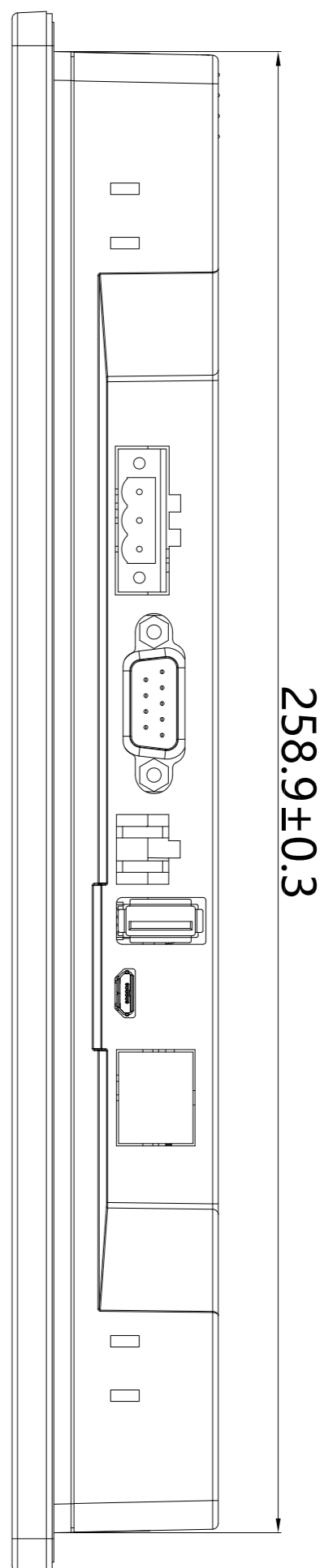
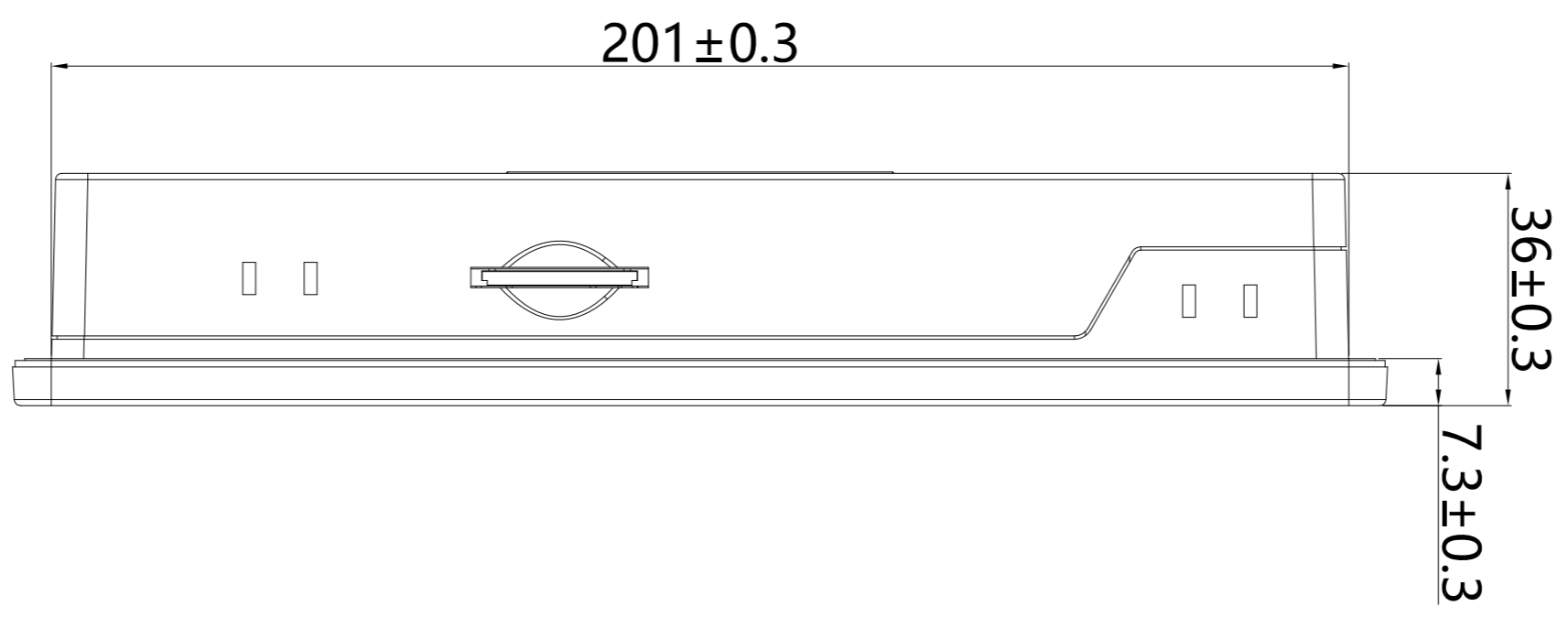


嵌入式安装开孔尺寸：260*202(+1.0mm/-0.0mm)



嵌入式安装卡扣位 (共8个)